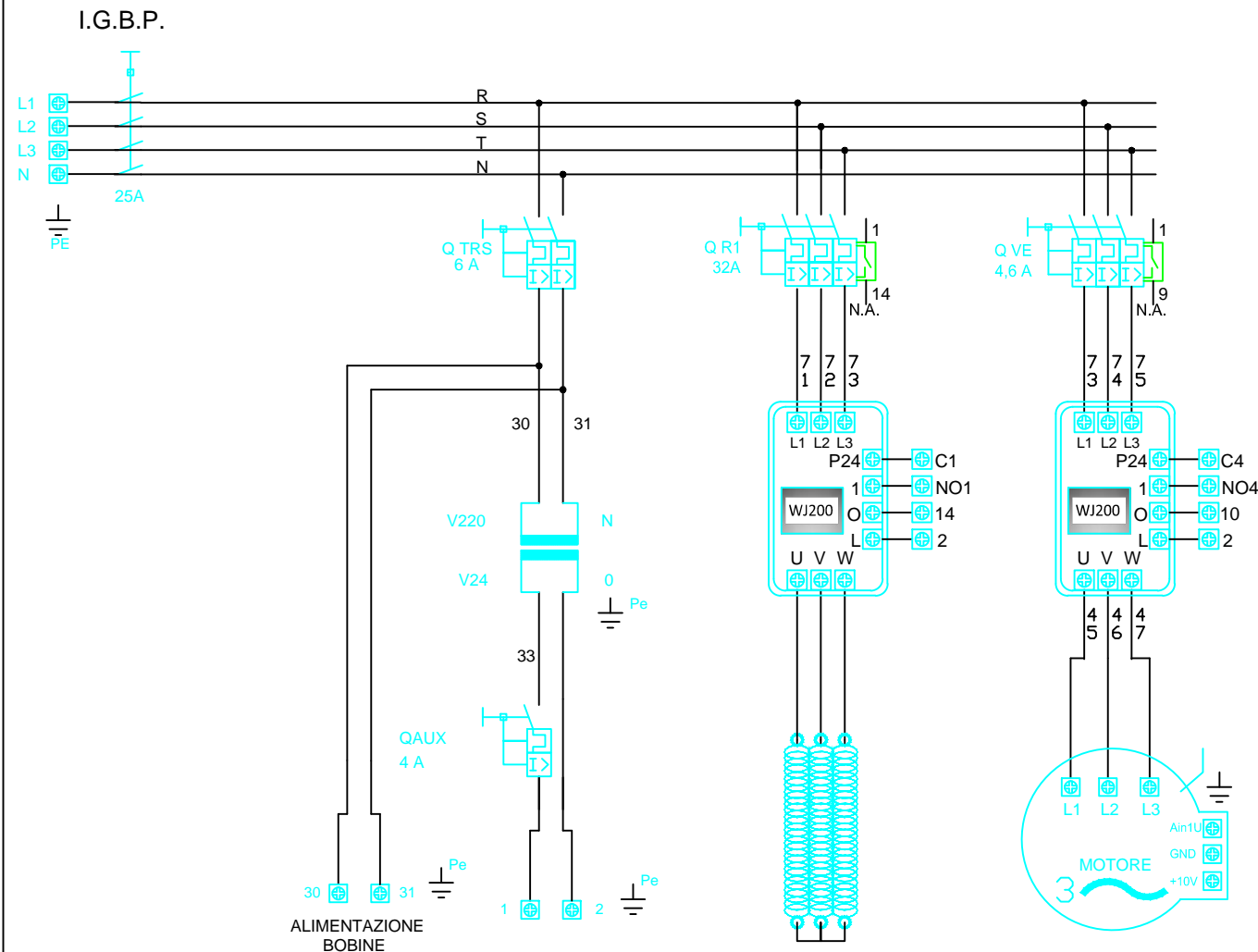


POTENZA



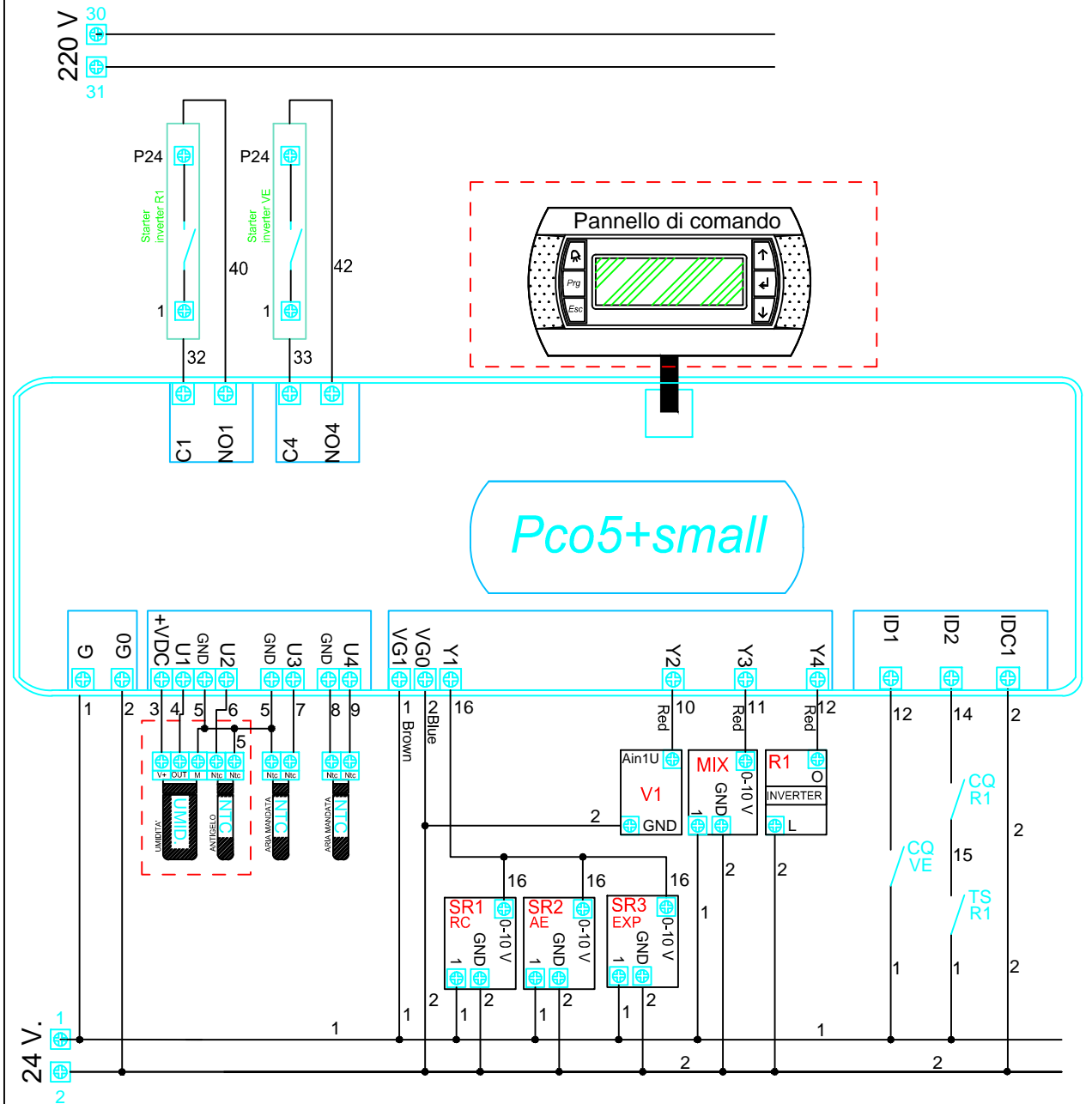
INTERRUTTORE GEN.	
ALIMENTAZIONE GENERALE	
Assorbimento A.	24
Assorbimento kW.	16
Protezione A.	25
Sezione cavo mmq.	6

TRASFORMATORE	
ALIMENTAZIONE AUSILIARI	
Prot. primario A	1,5
VA	150 VA
Prot. secondario A	4
Sezione cavo mmq.	1,5

Electric resistors	
Electric resistors N°1	
Absorption Ampere.	22
Power in kW.	13,5
Protection A.	32
Cable section mmq.	6

Motore	
Ventilatore	
Assorbimento A.	4,6
Assorbimento kW.	2,2
Protezione A.	4,6
Sezione cavo mmq.	1,5

AUX DI COMANDO



LEGENDA CIRC. AUSILIARI

C.Q.	CONTATTO MAGNETOTERMICO
CK	CONTATTO TELERUTTORE
C1	COMPRESSORE
VE	VENTILATORE EVAPORANTE
VC	VENTILATORE CONDENSATORE
RE	RESISTENZE ELETTRICHE
VIC	VELVOLA INVERSIONE DI CICLO
Eliq	ELETTROVALVOLA LIQUIDO
FS	PRESSOSTATO FILTRO SPORCO
Pa	PRESSOSTATO ALTA PRESSIONE A RIARMO MAN.
Pb	PRESSOSTATO BASSA PRESSIONE A RIARMO AUT
Ag	TERMOSTATO ANTIGELO
Pc	PRESSOSTATO DI CONDENSAZIONE
INT.	INTERRUTTORE

LEGENDA CIRC. POTENZA

I.G.B.P.	INTERRUTTORE GENERALE BLOCCO PORTA
F.	FUSIBILE
Q.	MAGNETOTERMICO
K.	TELERUTTORE
INT.	INTERRUTTORE
C.K.	CONTATTO TELERUTTORE
M.	MOTORE
PE.	COLLEGAMENTO DI TERRA

MORSETTIERA ALIMENTAZIONI

ALIMENTAZIONE GENERALE	L1 L2 L3 LN	⊥ Pe
Sonda ambiente	5 4	⊥ Pe

6			
5			
4			
3			
2			
1			
DESCRIZIONE AGGIORNAMENTI		DIS.	APPR. DATA
NOTE:			
		N°REVISIONE	CARTELLA/COMMESSA
		0	901
		TAVOLA N. 871	
CLIENTE		DATA: 01/09/2020	
TUV Rheinland		SCALA:	
OGGETTO		DISEG.: Luigi	
UTA camera anecoica		APPROVATO: Luigi	
TRV 25-15-5/VC1		RIFERIMENTO CAD:	
mat n°16-20			
STATO	PRELIMINARE	DI MASSIMA	PROVVISORIO
			ESECUTIVO
			FINALE