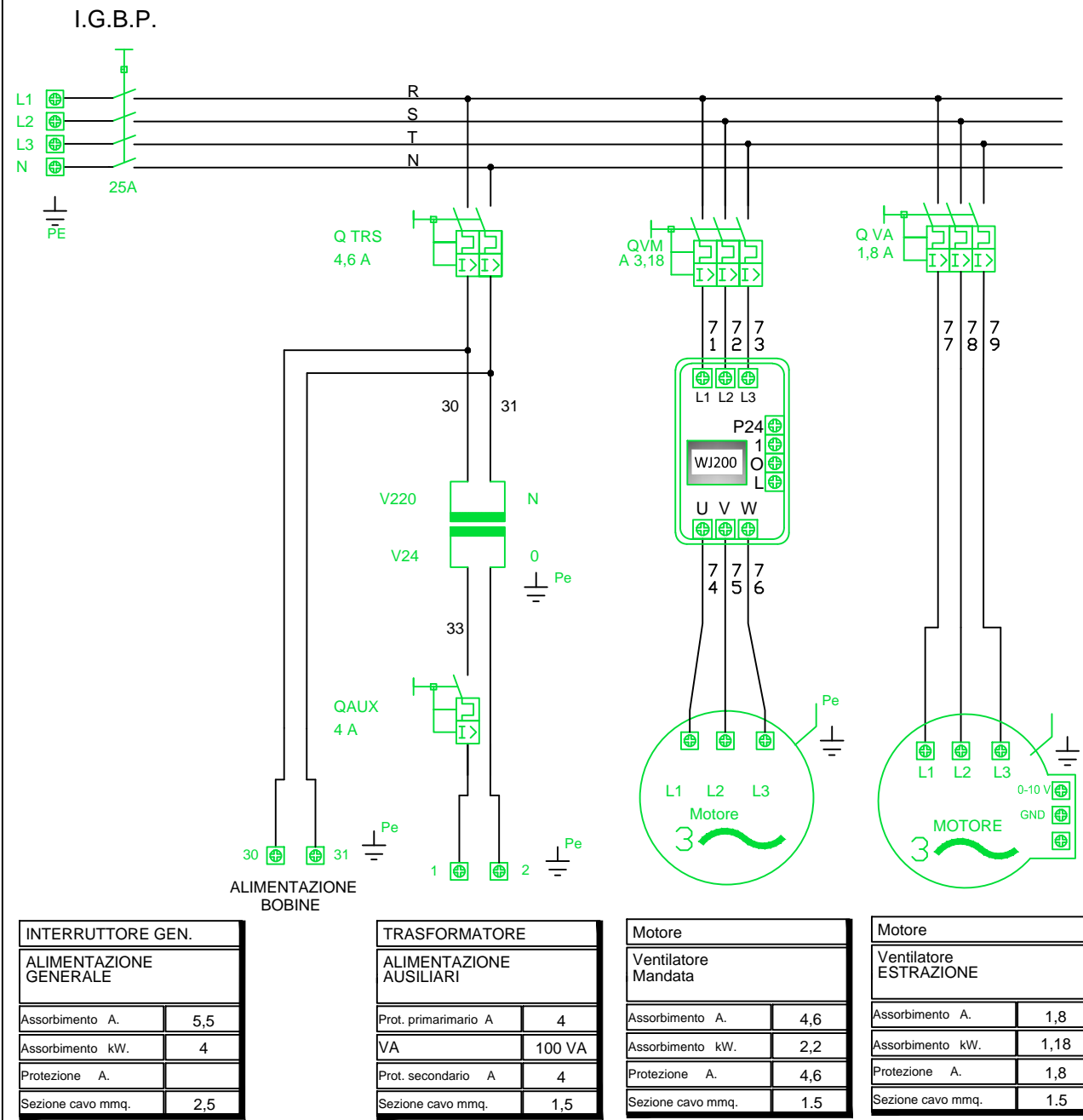
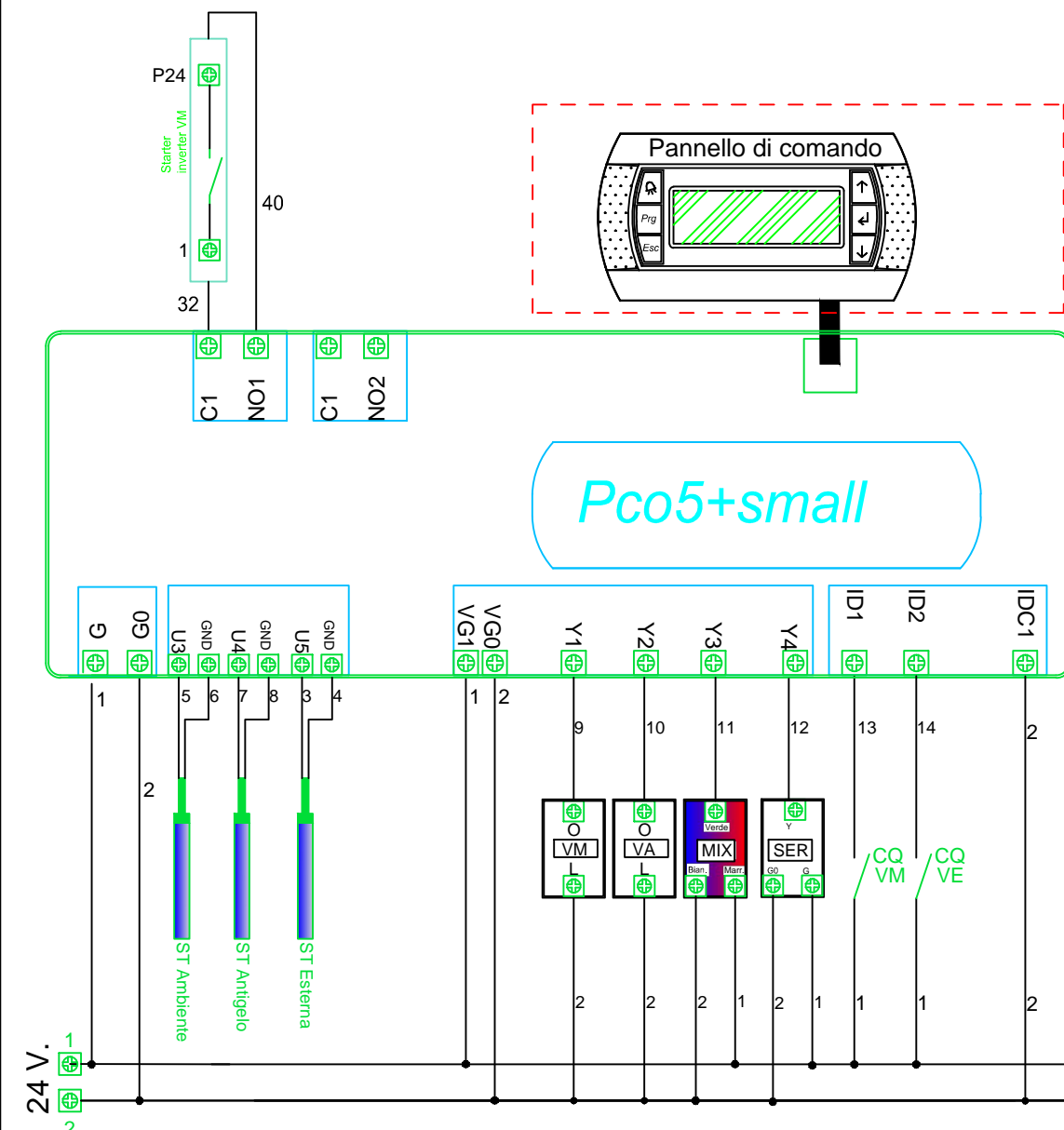


POTENZA



AUX DI COMANDO



LEGENDA CIRC. AUSILIARI

| | |
|------|--|
| C.Q. | CONTATTO MAGNETOTERMICO |
| CK | CONTATTO TELERUTTORE |
| C1 | COMPRESSORE |
| VE | VENTILATORE EVAPORANTE |
| VC | VENTILATORE CONDENSATORE |
| RE | RESISTENZE ELETTRICHE |
| VIC | VELVOLA INVERSIONE DI CICLO |
| Elq | ELETTROVALVOLA LIQUIDO |
| FS | PRESSOSTATO FILTRO SPORCO |
| Pa | PRESSOSTATO ALTA PRESSIONE A RIARMO MAN. |
| Pb | PRESSOSTATO BASSA PRESSIONE A RIARMO AUT |
| Ag | TERMOSTATO ANTIGELO |
| Pc | PRESSOSTATO DI CONDENSAZIONE |
| INT. | INTERRUTTORE |

LEGENDA CIRC. POTENZA

| | |
|----------|------------------------------------|
| I.G.B.P. | INTERRUTTORE GENERALE BLOCCO PORTA |
| F. | FUSIBILE |
| Q. | MAGNETOTERMICO |
| K. | TELERUTTORE |
| INT. | INTERRUTTORE |
| C.K. | CONTATTO TELERUTTORE |
| M. | MOTORE |
| PE. | COLLEGAMENTO DI TERRA |

MORSETTIERA ALIMENTAZIONI

| | |
|------------------------|--|
| ALIMENTAZIONE GENERALE | |
| Sonda ambiente | |

| | | | | |
|---------------------------|--|--|-------|----------------|
| 6 | | | | |
| 5 | | | | |
| 4 | | | | |
| 3 | | | | |
| 2 | | | | |
| 1 | | | | |
| DESCRIZIONE AGGIORNAMENTI | | | DIS. | MAX 15-09-2020 |
| NOTE: | | | APPR. | DATA |

| | | | |
|--|-------------|-------------------|-----------|
| <small>Via Tinoretto 16/18 20090 Segrate (MILANO) Tel. 02.2138077 / 02.26921929 Fax. 02.2138989 e-mail: info@condimax.it Sito: www.condimax.com</small> | N°REVISIONE | CARTELLA/COMMESSA | TAVOLA N. |
| | 0 | 900 | 873 |

| | | | |
|---------|-----------------------------------|------------------|-------------|
| CLIENTE | YOUTH S.r.l. | DATA: | 15/09/2020 |
| OGGETTO | Via Morimondo 26 a Milano (MI) | SCALA: | |
| | Modello TRV 25-40/6/VC1 + REC 200 | DISEG.: | Max |
| | MAT. 18-20 | APPROVATO: | Max |
| | | RIFERIMENTO CAD: | |
| STATO | PRELIMINARE | DI MASSIMA | PROVVISORIO |
| | | ESECUTIVO | FINALE |